

Guía Rápida de instalación

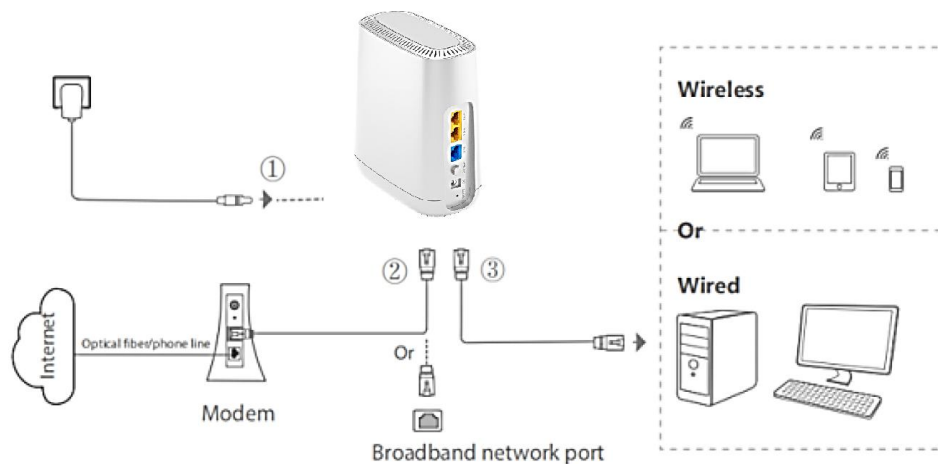
Pulse Networks AP Router Mesh AX3000 – PNET-APR3KM6R

Esta guía rápida explica cómo realizar la **conexión inicial del Access Point** y cómo **agregar un nodo Mesh utilizando el botón WPS/MESH**, en pocos pasos.

1. Conexión inicial del AP (Primer encendido)

Paso 1 – Conexiones físicas

1. Conecte el **adaptador de energía** a cualquiera de los equipos nuevos y enciéndalo.
2. Conecte un cable Ethernet desde el **puerto WAN (azul)** del AP al módem o a la roseta de red con acceso a Internet.



Paso 2 – Conexión del usuario

- Conéctese a la red Wi-Fi del AP desde su PC (recomendado) o celular.
- El **SSID y la contraseña** se encuentran en la etiqueta inferior del equipo.

Paso 3 – Acceso a la configuración

1. Abra un navegador web.
2. Ingrese: <http://192.168.1.1> o <http://192.168.0.1> Esto dependerá de la IP que su proveedor ISP asigne para su servicio.
3. A nivel usuario restringido. Usuario: **user** Contraseña: **system**
4. A nivel usuario Administrador. Usuario: **admin** Contraseña: **SupAdm!n - Recomendada para usuarios expertos solamente.**

Paso 4 – Acceso a Internet

- Tu **AP principal** ya debería tener acceso a internet, si es así podés saltar los siguientes dos puntos.
- Si su proveedor utiliza **DHCP**, este es el modo por defecto, no debe realizar otra configuración salvo que requiera Vlan ID.

- Si su proveedor le asignó una dirección IP estática, seleccione **Static** e ingrese los datos asignados por su proveedor.
- Si utiliza **PPPoE**, ingrese el usuario y contraseña provistos por su ISP (y VLAN ID si corresponde).

Cuando el LED quede **verde fijo**, el AP está conectado correctamente a Internet.

2. Agregar un nodo Mesh usando el botón WPS / MESH

Requisitos previos

- El AP principal debe estar **configurado y con Internet funcionando (luz verde)**.
- El nodo adicional debe estar **nuevo o restaurado a valores de fábrica**.

Paso 1 – Ubicación inicial

- Coloque el nodo Mesh a **menos de 1 metro** del AP principal.
- Conecte el nodo a la energía y espere a que finalice el arranque. El **botón MESH/WPS** quedará en rojo.

Paso 2 – Emparejamiento Mesh (WPS)

1. Presione el **botón MESH/WPS** del **AP principal** una vez.
2. Presione el **botón MESH/WPS** del **nodo adicional**.
3. Los LEDs comenzarán a **parpadear rápidamente** indicando el proceso de emparejamiento.

LED/MESH BUTTON



El proceso puede demorar **1 a 2 minutos**.

Paso 3 – Verificación

- Cuando el LED del nodo quede **verde fijo**, el enlace Mesh se completó correctamente.

Paso 4 – Ubicación final

- Desconecte el nodo Mesh y colóquelo en la ubicación definitiva.
- Se recomienda una distancia máxima de **10 metros** y no más de **una pared** entre nodos.
- **Listo**. Su red Wi-Fi Mesh ya está operativa y extendida. El extensor mesh se configura automáticamente con los datos de la red WIFI del equipo principal.

Indicadores LED

- **Rojo fijo**: encendido / error de red / Mesh sincronizando
- **Verde fijo**: conexión correcta.
- **Azul parpadeando**: WPS / Mesh búsqueda en curso.